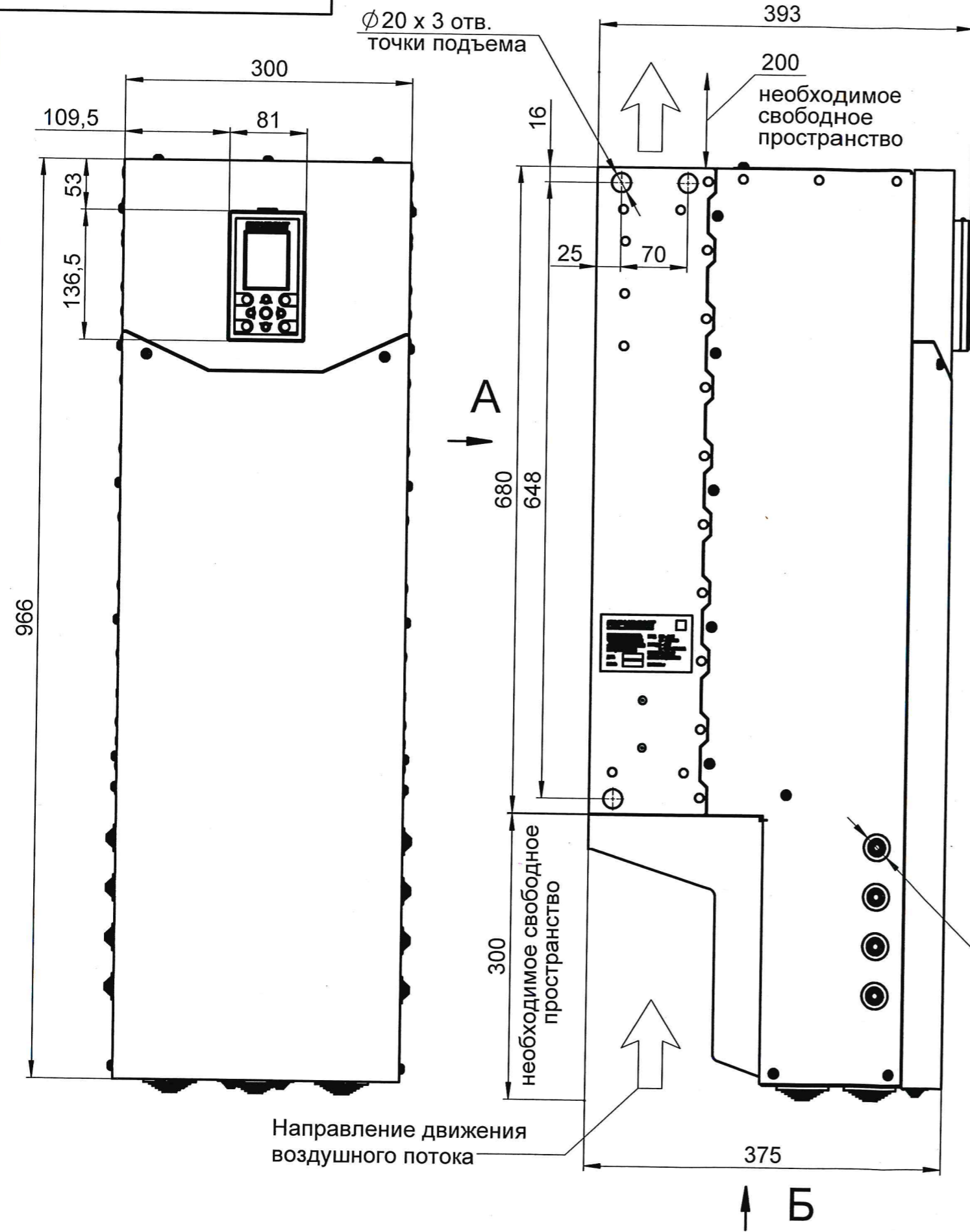
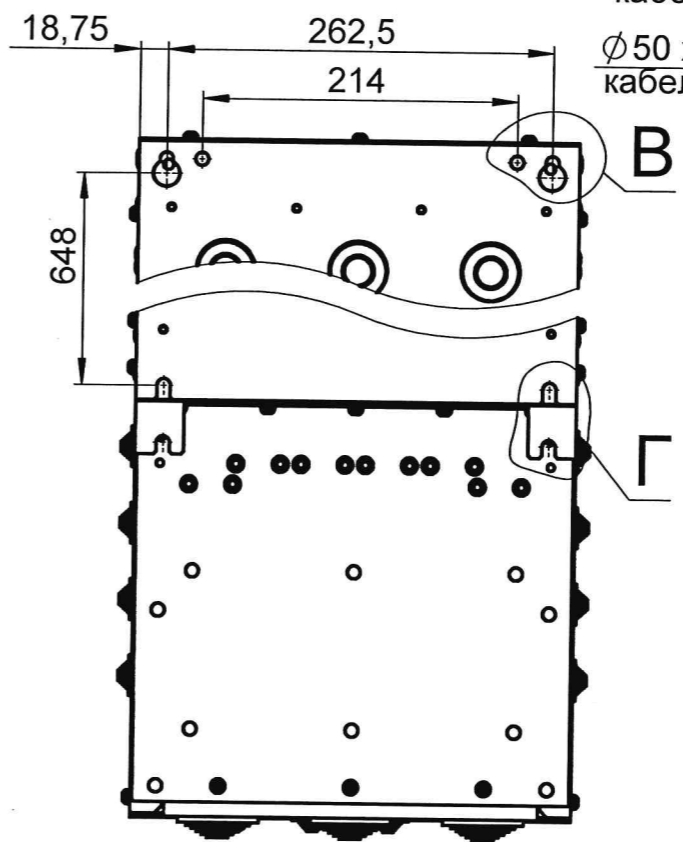


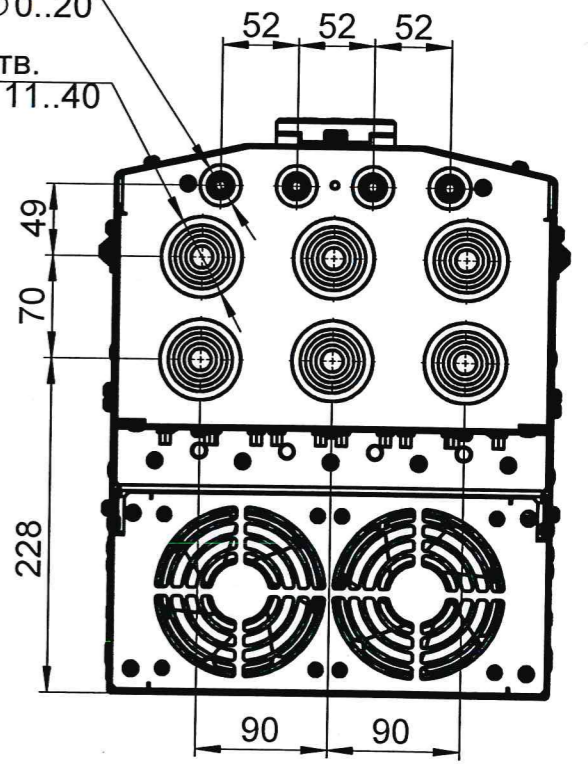
ЕГРЦ.415421.005 ГЧ



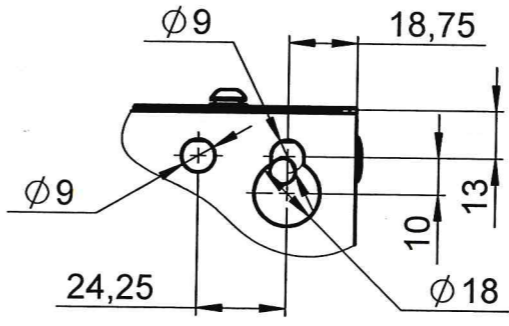
А рекомендуемые точки крепления



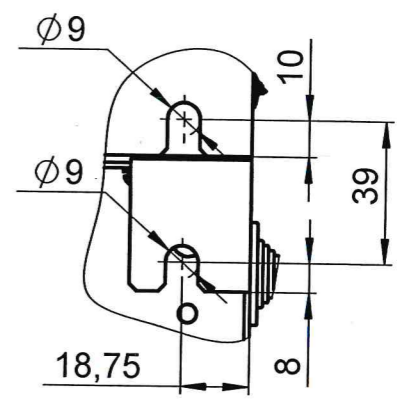
Б 90°



В (1:2)



Г (1:2)



Φ22,5 x 4 отв. кабель Φ0..20

Изм	Лист	№ докум.	Подп.	Дата
Разраб.	Голубева			19.12.22
Пров.	Ячменев			19.12.22
Т. контр.				
Н. контр.	Селиверстов			19.12.22
Утв.	Мансуров			19.12.22

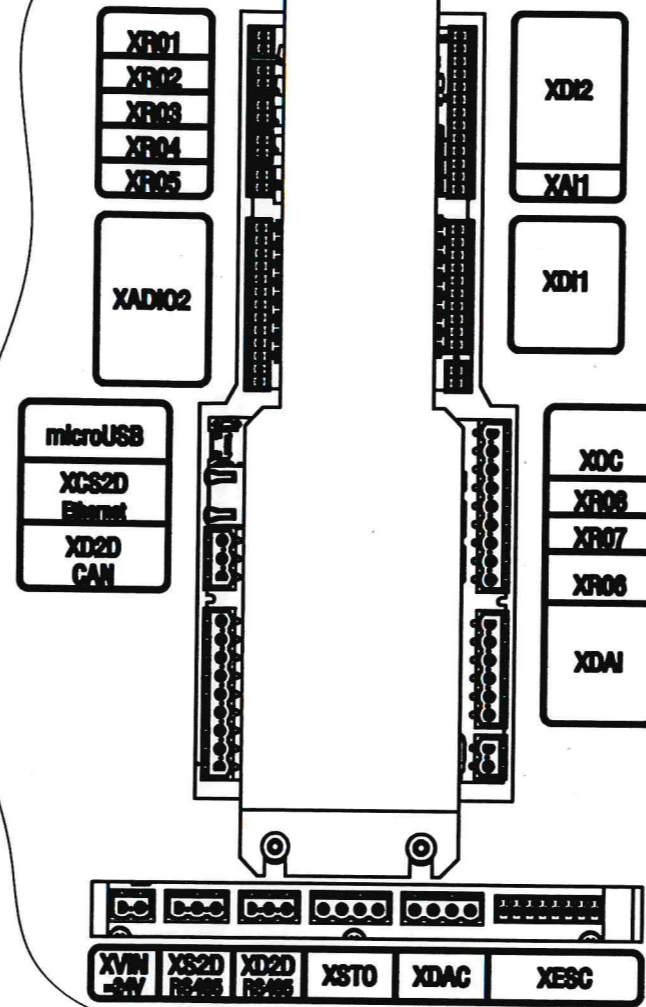
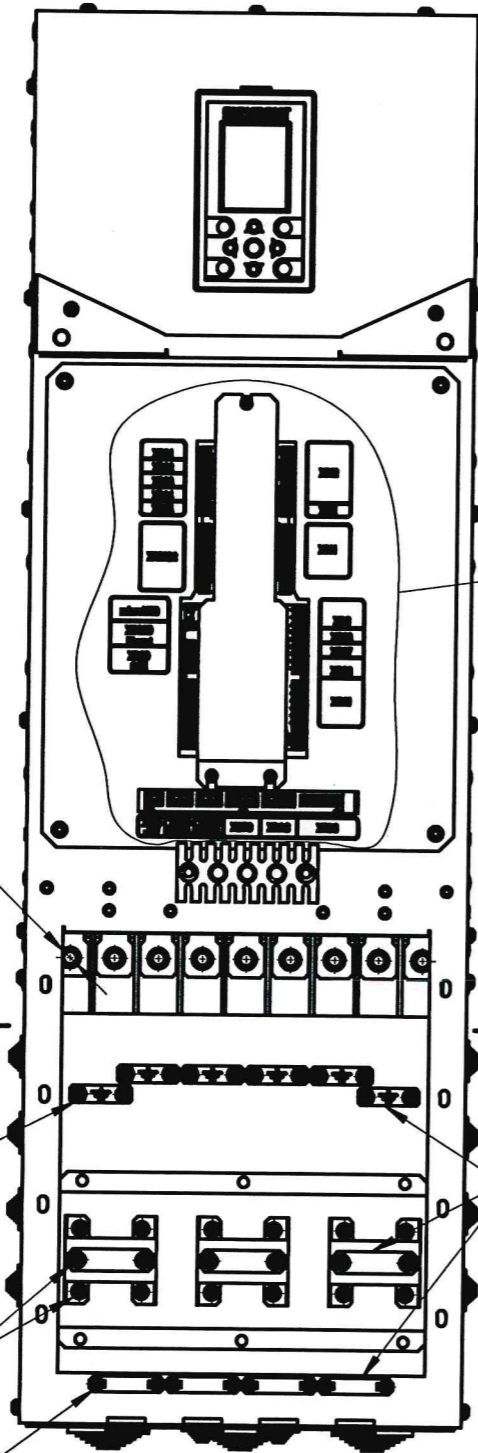
ЕГРЦ.415421.005 ГЧ

Преобразователь частоты УПЧ-132В-04-ДТВ6 +МТ+ПУ+ИЭ
Габаритный чертеж

Лит.	Масса	Масштаб
	70.00	1:5
Лист 1	Листов 3	

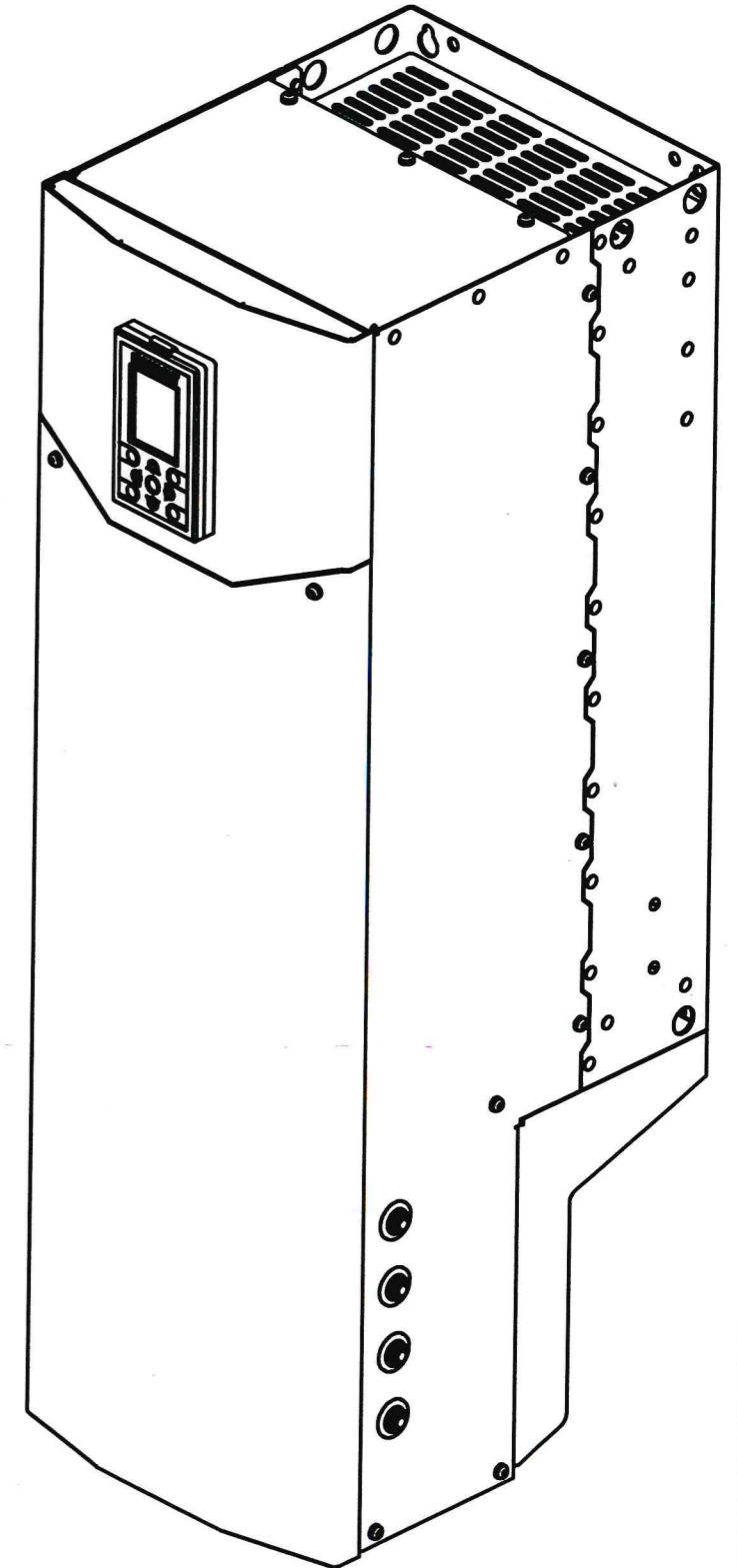
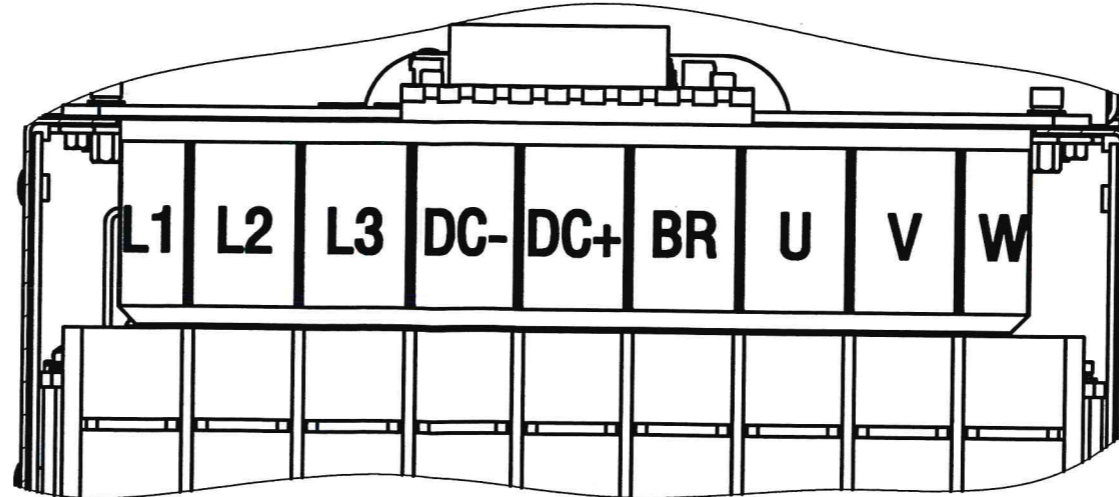
ООО "НПО "Горизонт"

(1 : 2)



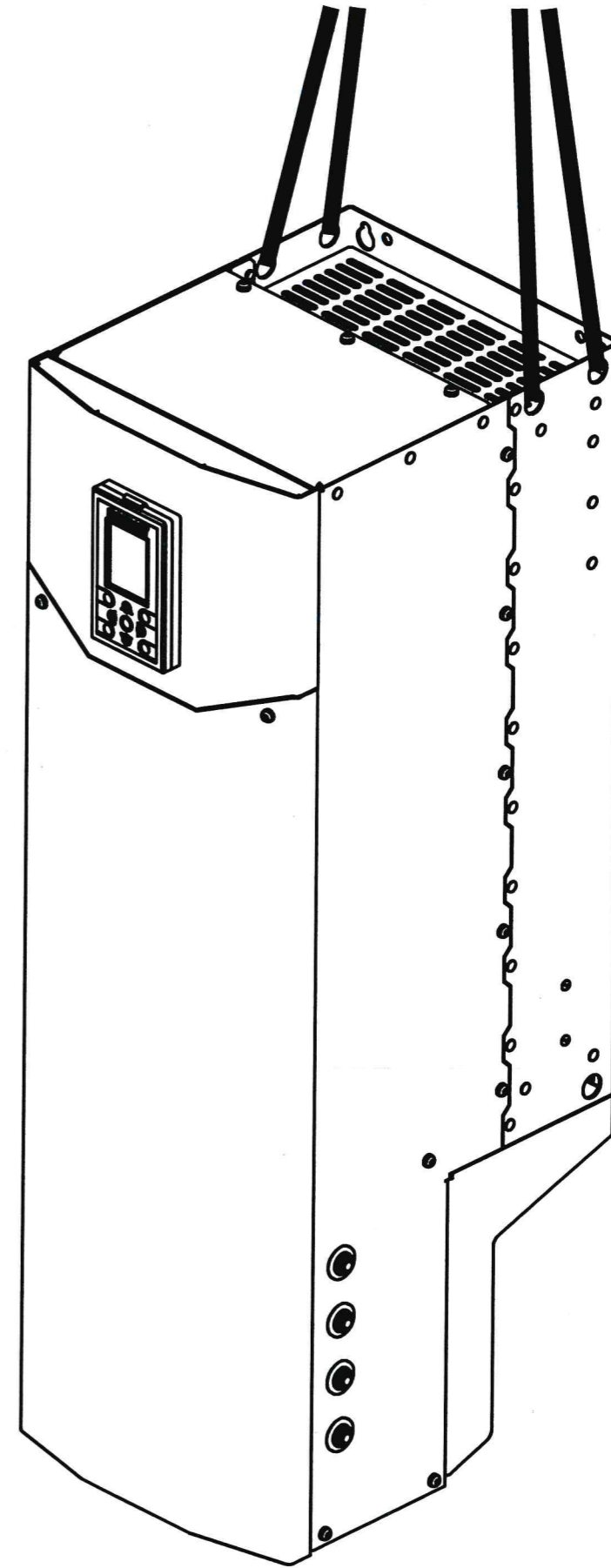
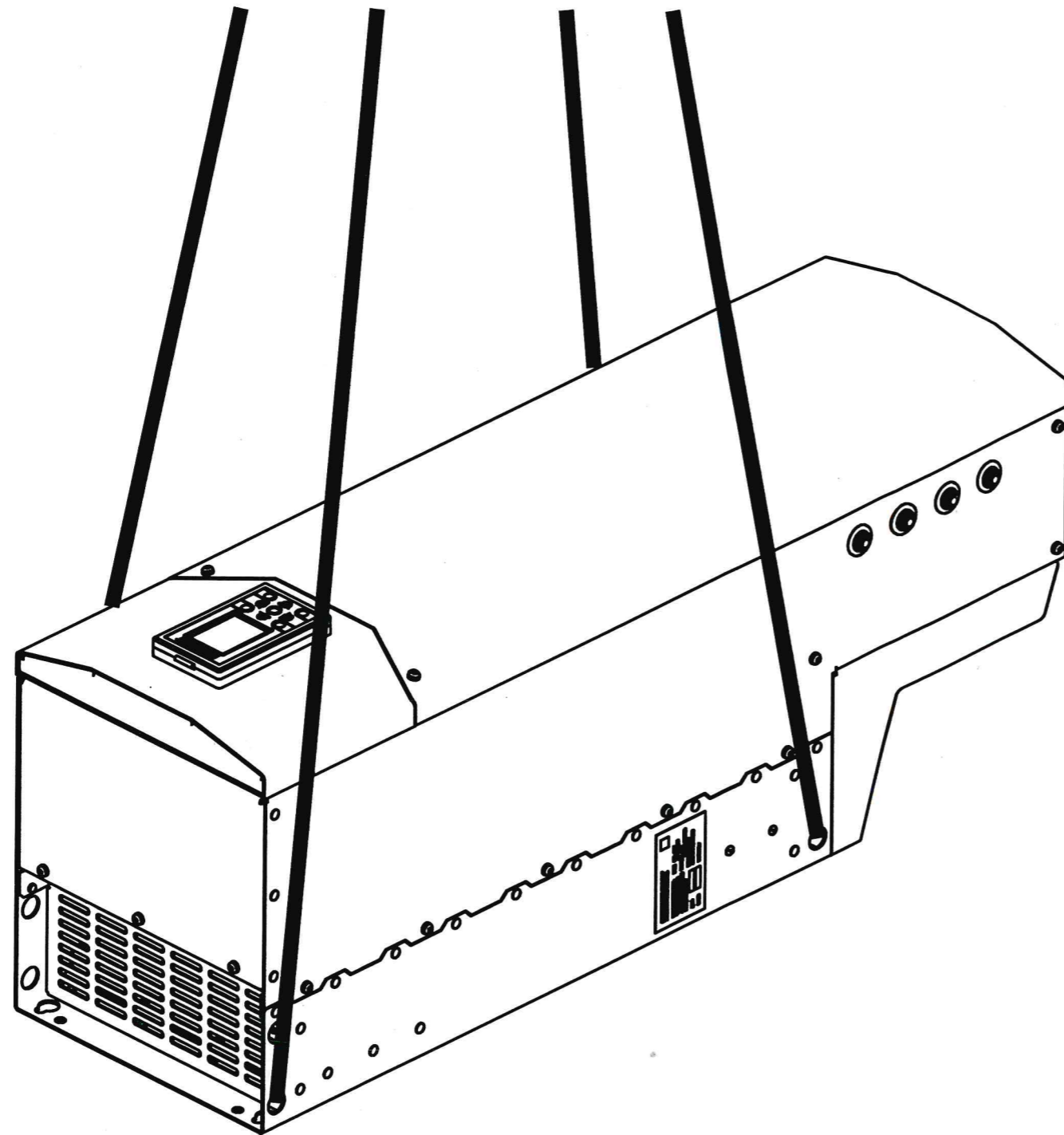
Зажимы заземления

Д-Д (1 : 2)



Инв. № подл.	Подп. и дата
Взам. инв. №	Подп. и дата
Инв. № дубл.	Подп. и дата

Изм.	Лист	№ докум.	Подп.	Дата



Преобразователь следует поднимать только за имеющиеся монтажные проушины.

Инв. № подл.	Подп. и дата	Взам. инв. №	Инв. № дубл.	Подп. и дата

Изм.	Лист	№ докум.	Подп.	Дата